

ECX SPEED 16 M $\varnothing 16$ mm, 无刷, BLDC电机

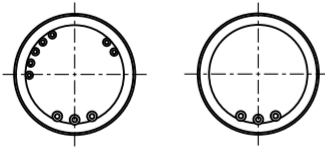
灭菌

主要参数: 40/50 W, 6.8 mNm, 70 000 rpm

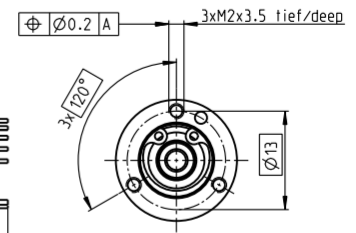
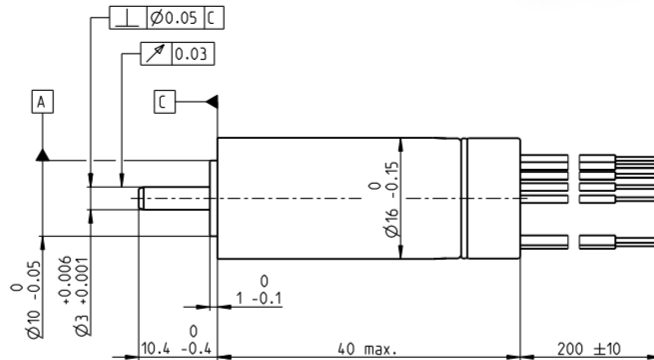


ECX SPEED

A mit Hallensoren with Hall sensors B Sensorlos sensorless



Lage des Kabelabganges zum Befestigungsbohrbild $\pm 25^\circ$
alignment of cables relative to mounting holes $\pm 25^\circ$



M 1:1

电机参数

1. 额定电压	V	18	24	36	48
2. 空载转速	rpm	61500	65000	57700	58900
3. 空载电流	mA	275	227	124	96.2
4. 额定转速	rpm	56400	60000	52700	53900
5. 额定转矩 (最大连续转矩)	mNm	6.84	6.56	6.56	6.6
6. 额定电流 (最大持续电流)	A	2.69	2.07	1.21	0.935
7. 堵转力矩	mNm	97.3	99.6	87.2	91
8. 堵转电流	A	35.1	28.5	14.8	11.8
9. 最大效率	%	83.5	83.4	83	83.2
10. 相间电阻	Ω	0.512	0.841	2.43	4.06
11. 相间电感	mH	0.0341	0.0542	0.155	0.264
12. 转矩常数	mNm/A	2.77	3.49	5.9	7.7
13. 转速常数	rpm/V	3450	2740	1620	1240
14. 转速 / 转矩梯度	rpm/mNm	638	659	668	654
15. 机械时间常数	ms	3.94	4.06	4.12	4.03
16. 转子惯量	gcm ²	0.589	0.589	0.589	0.589

热参数

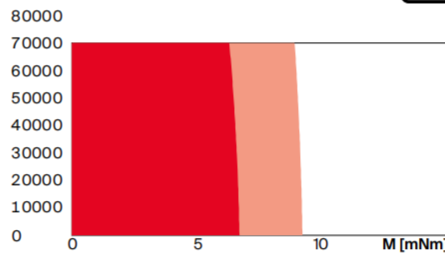
17. 机壳-环境热阻	K/W	20.3
18. 绕组-机壳热阻	K/W	1.8
19. 绕组热时间常数	s	2.16
20. 电机热时间常数	s	508
21. 环境温度	$^\circ\text{C}$	-40...+135
22. 最大绕组温度	$^\circ\text{C}$	155

机械参数 滚珠轴承

23. 最大转速	rpm	70000
24. 轴向间隙	mm	0..0.29
预紧	N	1.5
预紧力的方向		拉
25. 径向间隙		预紧
26. 最大轴向载荷 (动态)	N	1.5
27. 最大允许安装力 (静态)	N	60
(静态、轴支撑)	N	2500
28. 最大径向载荷 [距法兰 mm处]	N	10 [5]

运行范围

n [rpm], 绕组 36 V



灭菌应用的信息

无传感器: 典型的2000次高压灭菌循环
霍尔传感器: 典型的1000次高压灭菌循环
蒸汽灭菌
温度 $+134^\circ\text{C} \pm 4^\circ\text{C}$
压力可达 2.3 bar
相对湿度 100%
循环长度 18 分钟

- 连续运行
- 将 R_{th} 降低50%的连续运行范围
- 短时运行范围

其它参数

29. 电机磁极对数	1	maxon gear 级数 [可配置]	maxon sensor 配A型电机:	maxon motor control
30. 相数	3	344_GPX 16 SPEED 1-2	454_ENX 16 EASY INT	500_ESCON Module 24/2
31. 电机质量	g	348_GPX 19 SPEED [3]	配B型电机:	501_ESCON 36/3 EC
32. 典型的噪声级 [rpm]	dBA 50 [50 000]		454_ENX 16 EASY INT Abs.	501_ESCON Module 50/4 EC-S

端子定义 (A型) 和 (B型), 电机 (导线AWG 22)

红色 电机绕组 1
黑色 电机绕组 2
白色 电机绕组 3

端子定义 (A型), 传感器 (导线 AWG 26)

橙色 V_{Hall} 3...24 VDC
蓝色 接地
黄色 霍尔传感器 1
棕色 霍尔传感器 2
灰色 霍尔传感器 3

霍尔传感器电路图, 见页码 67. 与ENX EASY INT组合使用时, 可忽略橙色 (V_{CC}) 和蓝色 (接地) 接口。霍尔信号通过ENX EASY-INT传感器生成 (无需上拉电阻, 输出信号: CMOS兼容的推挽输出)。

端子定义 (NTC型) (导线AWG 26)

紫 NTC
紫 NTC
电阻 (25 $^\circ\text{C}$): 10 kOhm $\pm 1\%$, beta (25-85 $^\circ\text{C}$): 3490 K

maxon模块化系统

详情请见目录页码 34

配置

前法兰: 螺孔/中心螺纹
后法兰: 塑料环/外螺纹/带开口
前轴: 长度/直径
电气连接: 导线长度/引脚连接
温度传感器: NTC热敏电阻
(仅适用于A型电机并且不搭配编码器使用)。
对于具有引脚连接及外螺纹的配置, 可提供相应的接头和连接线: 见目录中的附件一章。